

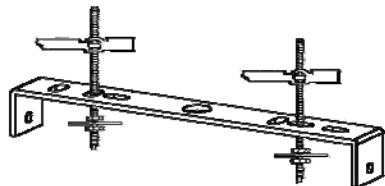
INSTRUCCIONES DE MONTAJE

ASSEMBLING INSTRUCTIONS

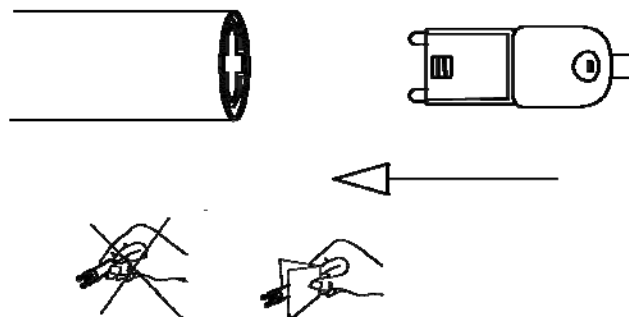
ARTÍCULO/ ITEM: 69 4710, 69 4811

ATENCIÓN: Schuller recomienda que utilice los balancines suministrados en la instalación de este colgante.
IMPORTANT NOTICE: Schuller recommends to use special screws when installing this pendant lamp.

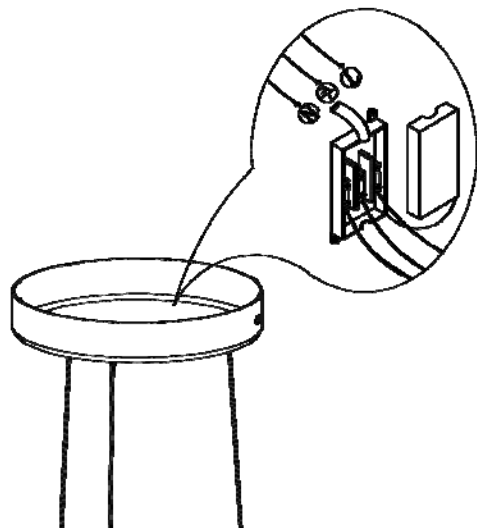
01



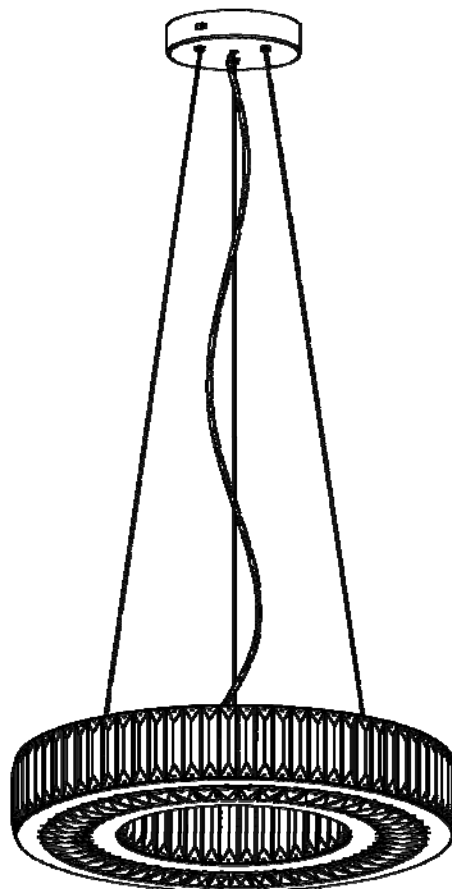
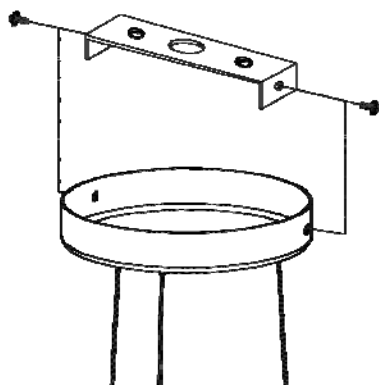
04



02



03



TIPO DE BOMBILLAS/ LAMP TYPE: 69-4710: 6 x G9 MÁX. 42W
69-4811: 9 x G9 MÁX. 42W

BOMBILLAS INCLUIDAS / *LIGHT BULBS INCLUDED*

BOMBILLAS NO SUJETAS A RECLAMACIÓN/ *FREE LIGHT BULBS, CLAIMS ON THEM WON'T BE ACCEPTED.*

TIEMPO APROXIMADO DE MONTAJE 15 minutos./ *APPROXIMATE ASSEMBLING TIME 15 minutes.*